

# LYBRA

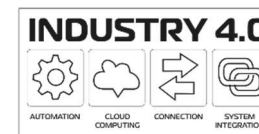
## Dynamiczna waga

Podnieś swoje standardy pracy i oszczędzaj pieniądze, unikając nadmiernego zużycia składników. Poddaj lepszej kontroli i dokumentacji proces produkcyjny.

Lybra to w pełni automatyczny system kontroli wagi, sprawdzający masę każdej porcji ciasta. Może współpracować z dowolną dzielarką i transportować kęsy ciasta do dalszej obróbki. We współpracy z dzielarką Calybra wyposażoną w pakiet pamięci waga Lybra dostarcza informację zwrotną do komory dzielącej w celu dostosowania wagi.

Lybra została dostosowana do programu Przemysł 4.0, umożliwiającego kontrolę i raportowanie wagi do systemu ERP piekarni. Aplikacja Artezen Connect ułatwia zdalną obsługę i diagnostykę.

- Sterowanie za pomocą dużego i czytelnego panelu.
- Możliwość przechowywania danych w chmurze.
- Lepsza dokładność wagi kęsa.
- Tworzenie statystyk w zakresie dokładności i wydajności.
- Szybko demontowalne paski i rolki w celu czyszczenia i konserwacji. Przystosowana do czyszczenia wodą pod ciśnieniem.
- Higieniczna i łatwa w utrzymaniu czystości.
- Ułatwia certyfikację: HACCP, IFS, BRC, ISO 22000.



Wiesław Majdan  
✉ [w.majdan@geth.pl](mailto:w.majdan@geth.pl)  
☎ +48 506 104 542



Piotr Oczos  
✉ [p.oczos@geth.pl](mailto:p.oczos@geth.pl)  
☎ +48 506 104 541



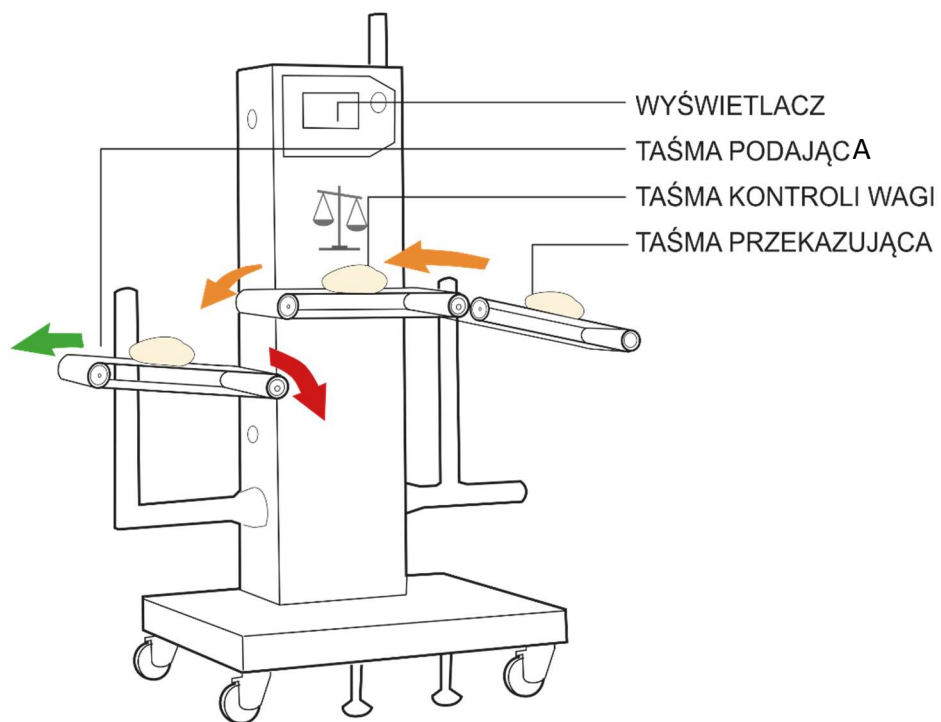
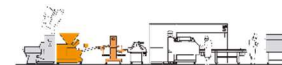
Maciej Angierman  
✉ [m.angierman@geth.pl](mailto:m.angierman@geth.pl)  
☎ +48 506 104 214



Adam Marczak  
✉ [pomorze@geth.pl](mailto:pomorze@geth.pl)  
☎ +48 519 141 015

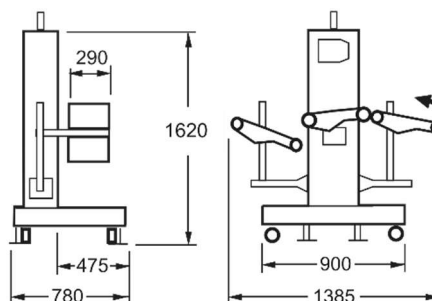


Michał Guderski  
✉ [m.guderski@geth.pl](mailto:m.guderski@geth.pl)  
☎ +48 506 104 214



### SPECYFIKACJA

MODEL	ZAKRES WAGOWY	WYDAJNOŚĆ	MOC
Lybra	50 – 3.000 gr	3.000 szt/h	0,12-0,36 kW
<b>WAGA CAŁKOWITA</b>			
Lybra		160-220 kg	



Więcej na [www.geth.pl](http://www.geth.pl)

